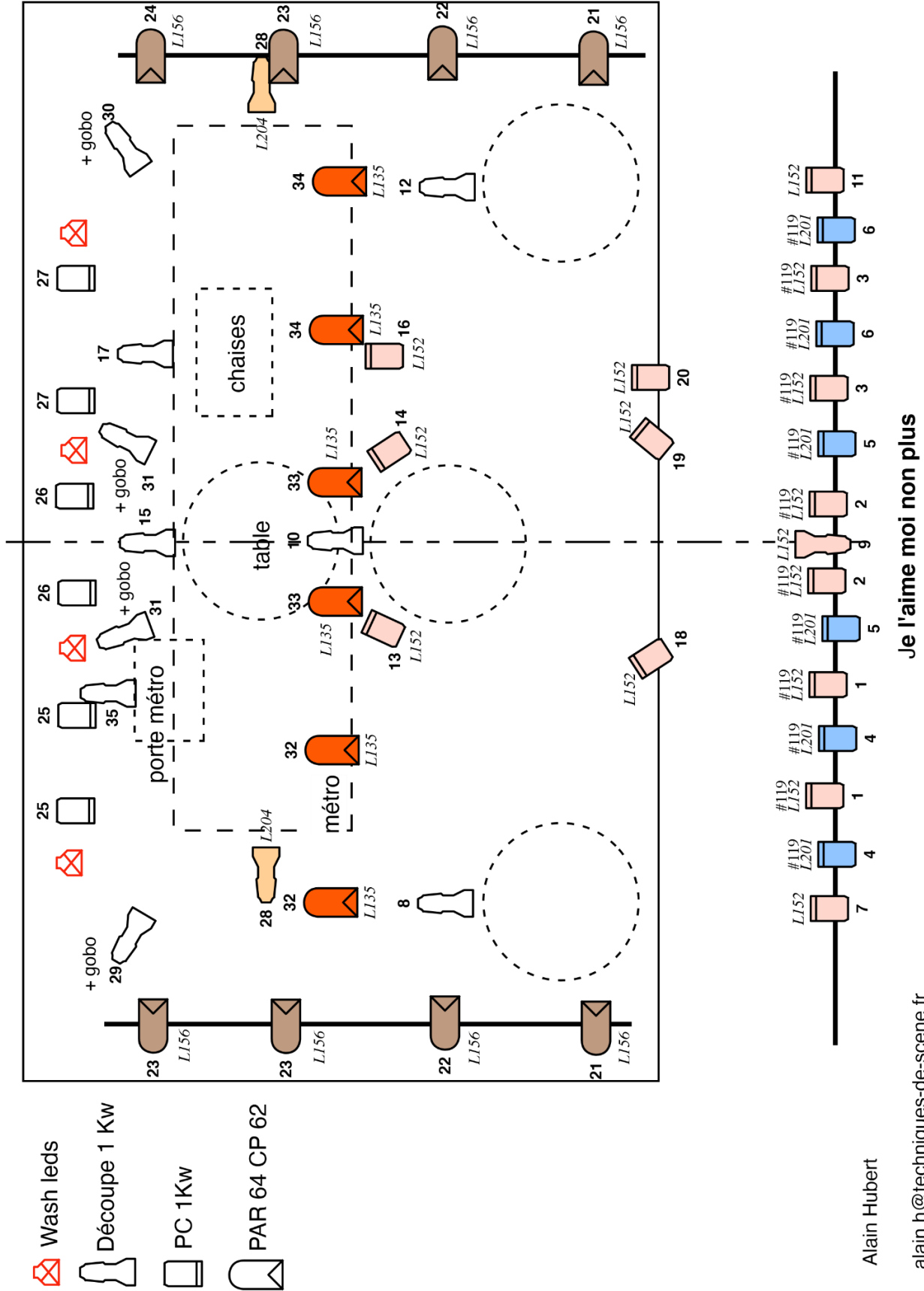


# FICHE TECHNIQUE JE L'AIME MOI NON PLUS

## LUMIERE PLAN DE FEU :



Alain Hubert

alain.h@techniques-de-scene.fr

## SON

Le besoin de sonorisation va dépendre de la taille et de l'acoustique de la salle.  
En-dessus d'environ 120 personnes, nous aurons besoin d'une sonorisation. Nous fournissons les micros, mais le backline est à prévoir.

6 Micros casques	6 émetteurs récepteurs	FOURNIS PAR LA COMPAGNIE
2 Micros accordéon	2 émetteurs récepteurs	FOURNIS PAR LA COMPAGNIE
1 micro guitare	1 émetteur récepteur	FOURNIS PAR LA COMPAGNIE
1 micro Ukulele	1 émetteur récepteur	FOURNIS PAR LA COMPAGNIE
1 micro violon	1 émetteur récepteur	FOURNIS PAR LA COMPAGNIE

### **BESOINS :**

Back-Line : 3-4 bords de pieds en avant-scène en fonction de la taille du plateau

Branchements électriques :

- 12 pour les récepteurs HF
- 8 pour les recharges des émetteurs à placer en loge

**TAILLE PLATEAU** : minimum 6.6x5m

Durée 1h15